

Мебельная компания «МИФ»
Паспорт изделия
Инструкция по сборке и эксплуатации
мебели

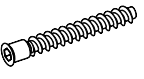



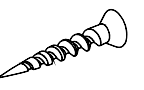




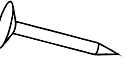




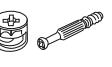

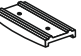


Буфет «Милано»
1500x2026x600 (ШxВxГ)



Россия, Пензенская область,
г. Пенза, ул. Аустрина, 139 а
Телефон: (8412) 20-20-37 (многоканальный)
(8412) 20-20-34, 20-20-35, 90-90-44
Электронная почта: mif-penza@mail.ru
Сайт: www.mebelmif.ru

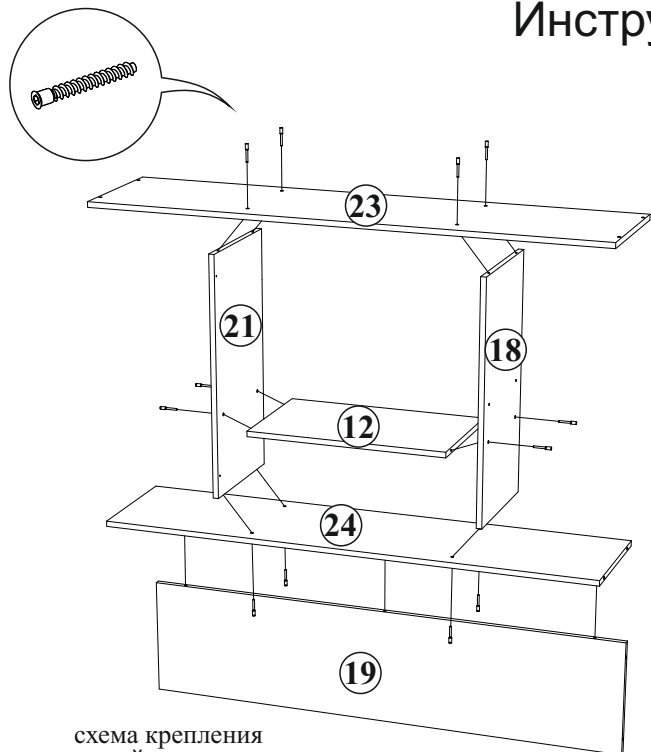
Комплектовочная ведомость на детали

	Наименование	Цвет деталей в комплектации	Размер, мм		Кол-во, шт	№ по схеме
			Длина	Ширина		
Упаковка № 1	Вязка		1468	350	1	24
	Крышка		1500	370	1	23
	Боковина		1070	350	1	22
	Боковина		1070	350	1	20
	Перегородка		704	350	1	21
	Перегородка		704	350	1	18
	Задняя стенка		350	1468	1	19
	Боковина ящика		240	450	1	13
	Боковина ящика		240	450	1	15
	Боковина ящика		120	450	1	8
	Боковина ящика		120	450	1	9
	Вязка		584	350	1	12
	Полка		424	330	2	7
	Задняя стенка (ДВП)		717	297	2	1
Упаковка № 2	Вязка		1468	550	1	17
	Планка		1468	102	2	25
	Перегородка		688	550	1	26
	Перегородка		688	550	1	27
	Боковина		870	550	1	10
	Боковина		870	550	1	11
	Полка		424	530	2	29
	Боковина ящика		120	450	1	8
	Боковина ящика		120	450	1	9
	Задняя стенка ящика		120	526	2	16
	Задняя стенка ящика		240	526	1	14
	Цоколь		1468	150	1	28
	Дно ящика (ДВП)		540	448	3	3
	Задняя стенка (ДВП)		717	447	2	2
	Задняя стенка (ДВП)		249	597	1	4
	Задняя стенка (ДВП)		733	447	2	5
	Задняя стенка (ДВП)		482	597	1	6
Профиль соединительный для ДВП		717		1	41	
Упаковка № 3	Столешница		1502	600	1	34
	Створка		715	447	1	30
	Створка		715	447	1	33
	Створка		715	447	1	35
	Створка		715	447	1	36
	Фасад ящика		356	597	1	31
	Фасад ящика		176	597	2	32
	Фасад		715	597	1	37
	Фасад		1360	50	1	38
	Фасад		150	70	1	39
	Фасад		150	70	1	40
	Карниз		1500		1	42
	Карниз		370		1	43
	Карниз		370		1	44
Упаковка № 4	Фурнитура			1		

Евроинт 46 шт 	Заглушка евроинта 46 шт 	Шуруп 4x16 64 шт 	Шуруп 4x25 12 шт 	Шуруп 4x30 6 шт 	Направляющие роликовые 450 3 к-т 	Полкодержатель 16 шт 
Ручка скоба 7 шт 	Винт М4х25 14 шт 	Гвоздь 2x20 120 шт 	Уголок 20x20 4 шт 	Шайба пластиковая 12 шт 	Петля для накладной двери 8 шт 	Ключ для евроинта 1 шт 
Стяжка эксцентриковая 31 шт 	Шкант 6 шт 	Подпятник 6 шт 	Стяжка угловая 3 шт 	Винт для угловой стяжки 6 шт 		

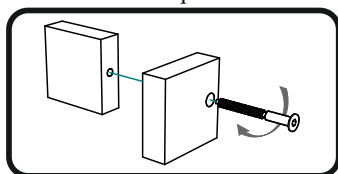
Настоятельно рекомендуем доверять сборку специалистам! Некачественная сборка может повлиять на качество мебели, а так же срок ее эксплуатации. Инструкция даст Вам необходимые рекомендации по сборке, порядка которых просим Вас придерживаться. Перед сборкой необходимо внимательно ознакомиться с инструкцией, а так же проверить комплектность изделия и наличие фурнитуры.

Инструкция по сборке



1. Сборку следует проводить в сухом помещении на ровной поверхности. Перед сборкой вскрыть все упаковки, закрепить необходимую фурнитуру по наметкам согласно инструкции. После этого можно приступать к дальнейшей сборке.
2. Соединить перегородки 21 и 22 с вязкой 24 и крышкой 23 евроинтами. Закрепить вязку 12 к перегородкам 21 и 18. Закрепить заднюю стенку 19 к вязке 24 при помощи эксцентриковых стяжек.
3. Закрепить боковины 22 и 20 к вязке 24 и крышке 23, используя евроинты, к задней стенке 19, используя эксцентриковые стяжки.

схема крепления панелей евроинтом



4. Для закрепления задней стенки положить изделие в горизонтальное положение лицевой стороной вниз. Выровнять диагональ при помощи рулетки, после чего закрепить панели 4,5 и 6 гвоздями.

5. Закрепить столешницу к собранному каркасу, используя евроинты.

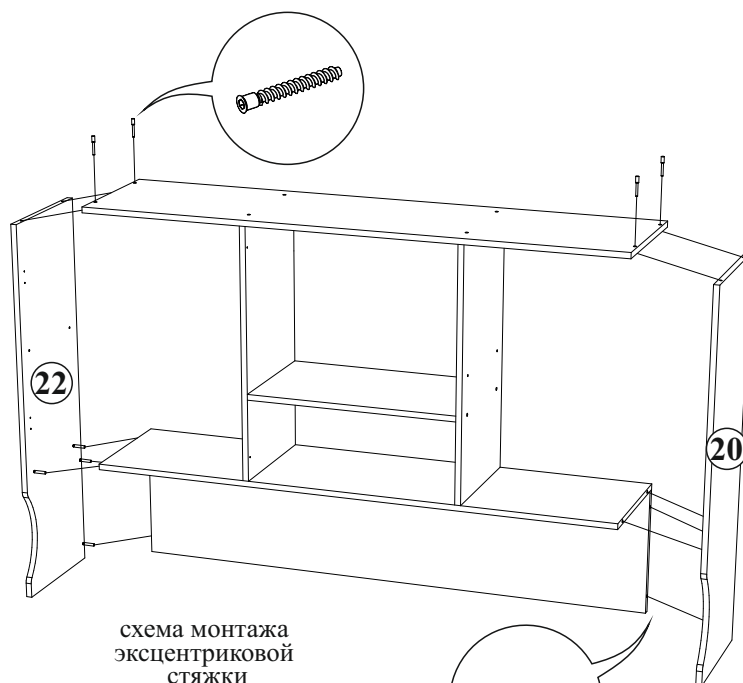
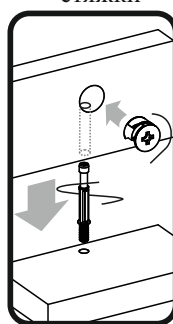
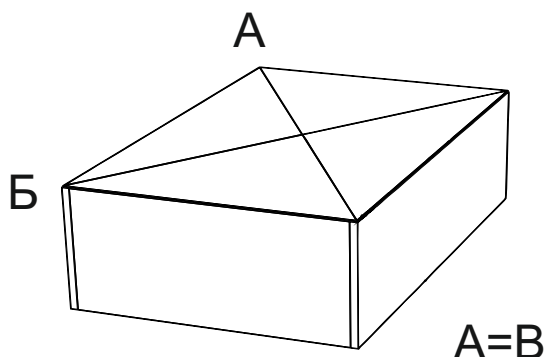
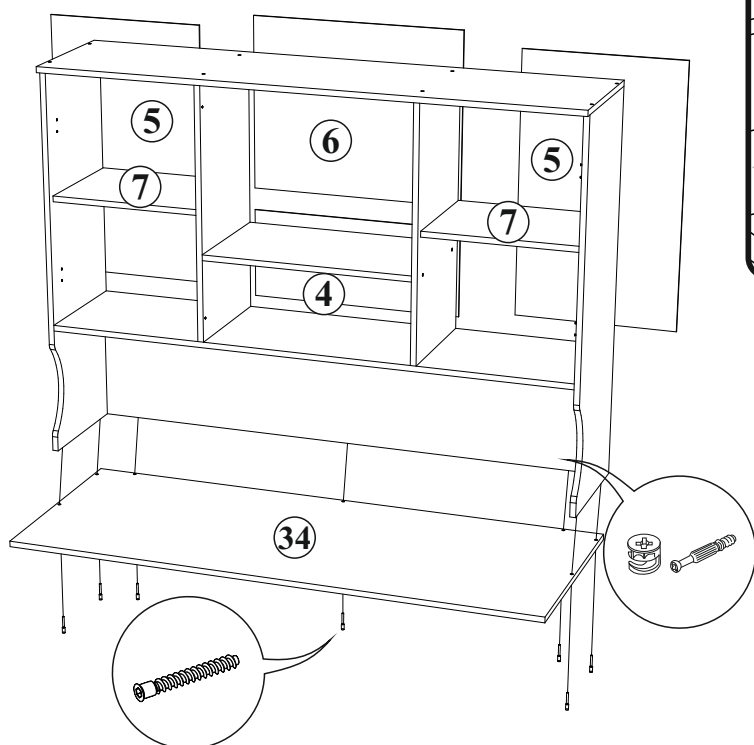


схема монтажа эксцентриковой стяжки



Проверка диагонали



6. Закрепить направляющие к перегородкам 26 и 27, используя шурупы 4x16.

7. Соединить подготовленные боковины с вязкой 17 и планками 25 евроинтами.

8. Закрепить цоколь 28 к вязке 17 при помощи евроинтов.

9. Соединить собранный каркас с боковинами 10 и 11, используя эксцентриковые стяжки.

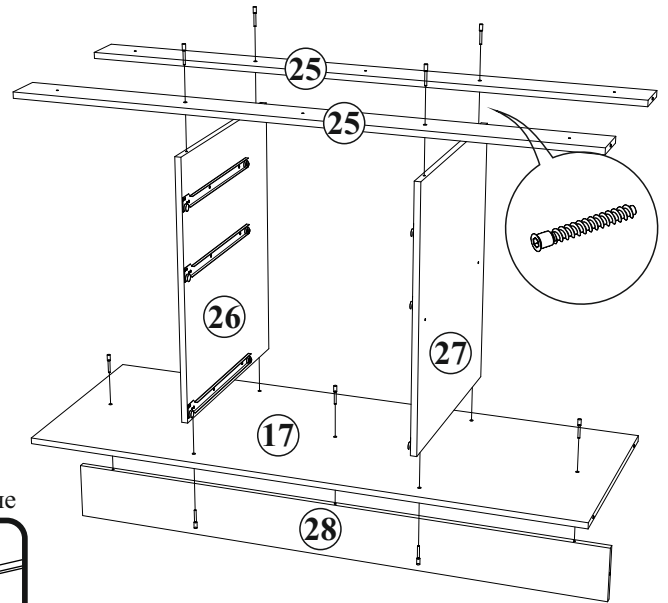


схема крепления панелей евроинтом

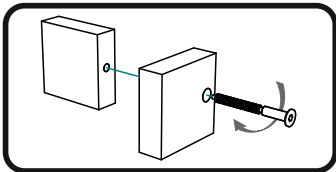
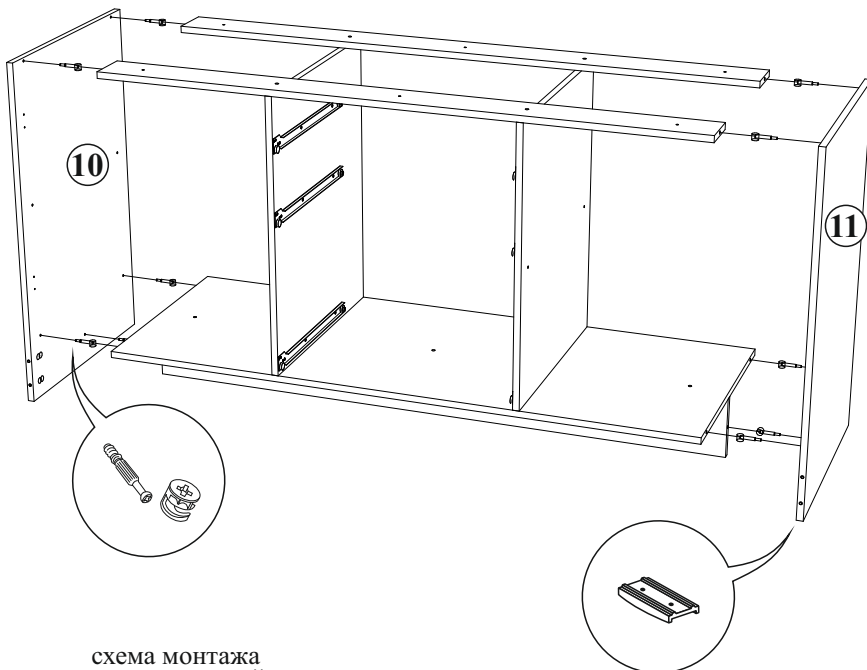
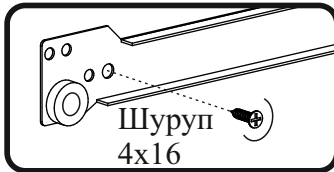


схема монтажа направляющей на боковине



10. Для закрепления задней стенки положить изделие в горизонтальное положение лицевой стороной вниз. Выровнять диагональ при помощи рулетки, после чего закрепить панели 2 и 1 гвоздями, предварительно соединив панели 1 профилем 41.

11. Закрепить подпятники к нижним торцам боковин и цоколя, используя гвозди.
12. Закрепить планки 39 и 40 к боковинам при помощи эксцентриковых стяжек. Закрепить планку 38 к вязке 17 при помощи угловых стяжек.

схема монтажа эксцентриковой стяжки

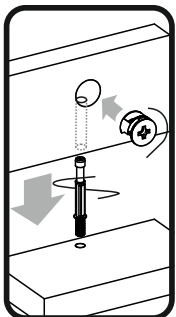


схема монтажа подпятника

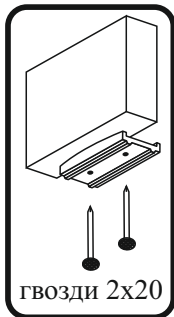
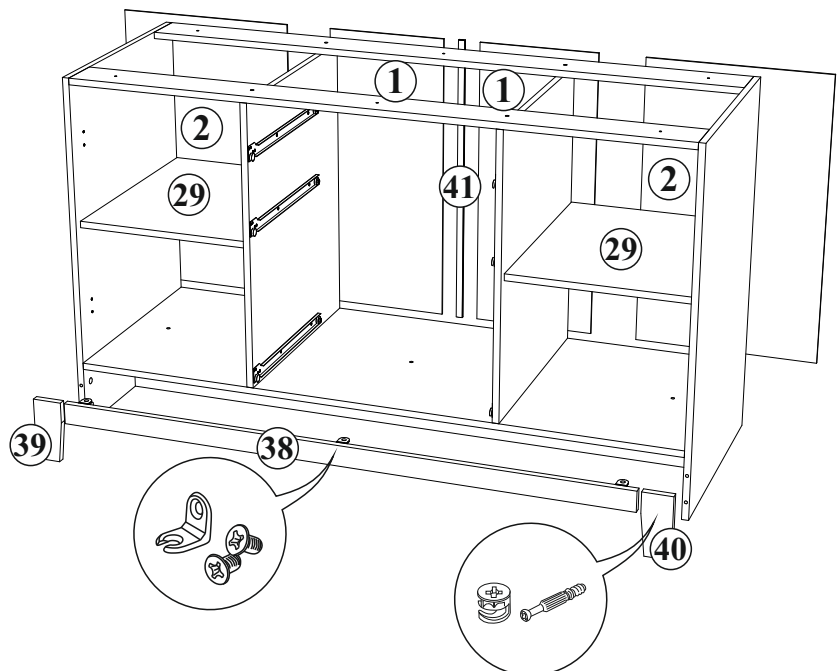
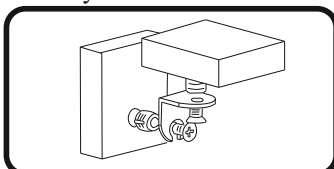
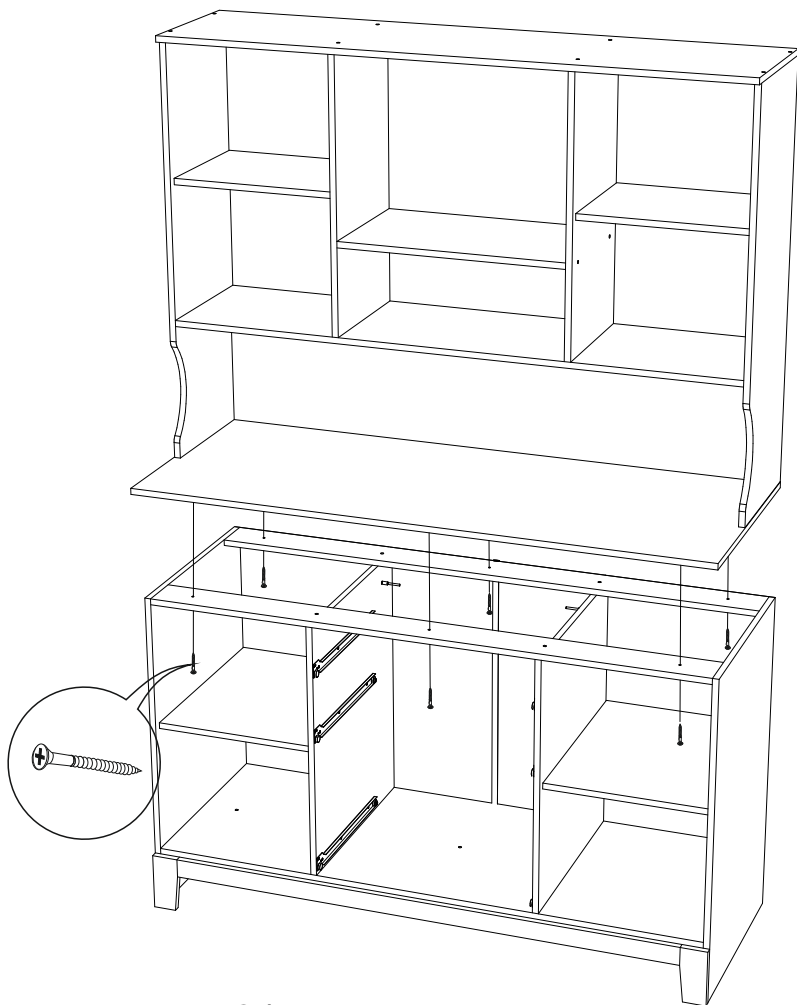


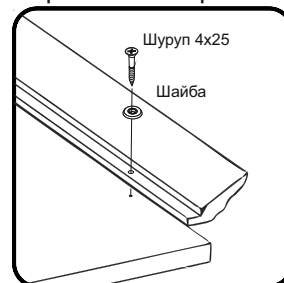
схема крепления угловой стяжки





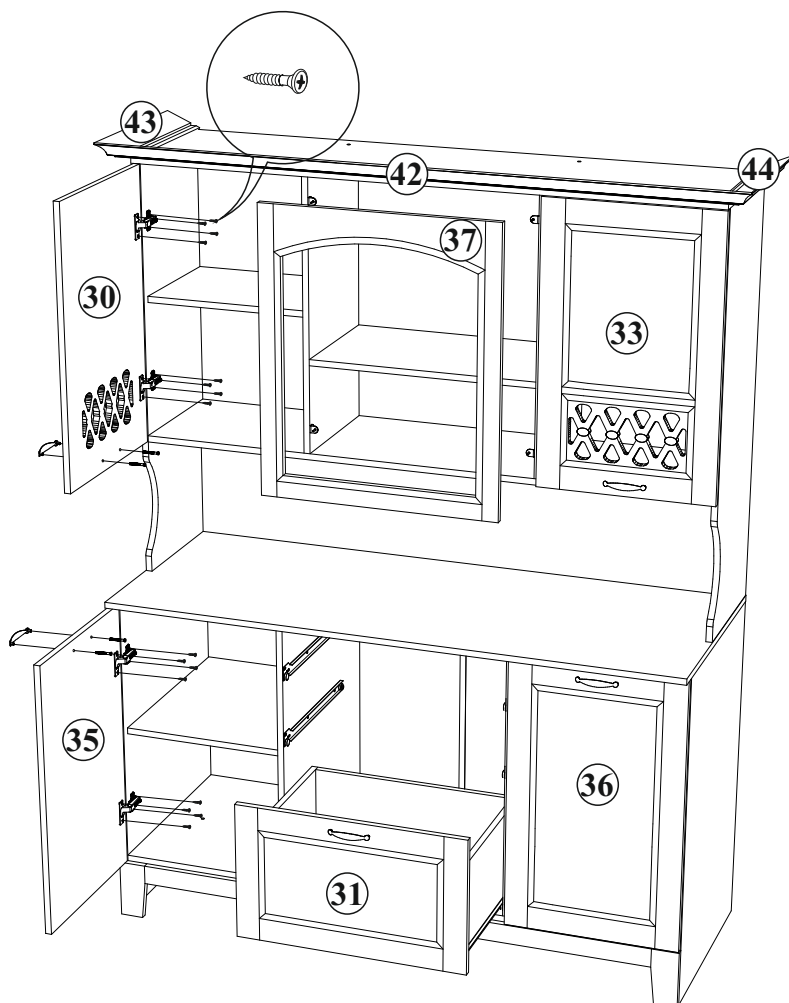
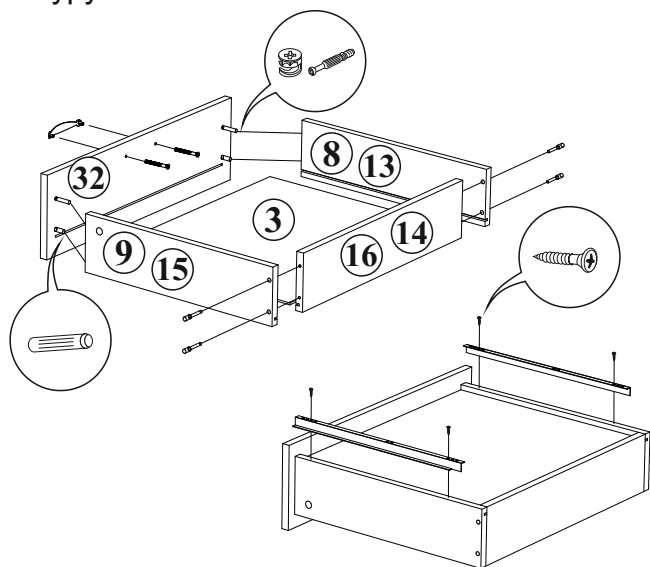
13. Соединить собранные каркасы шурупами 4x30.
14. Закрепить петли на створки 30,33,35 и 36 шурупами 4x16. Навесить готовые створки.
15. Закрепить фасад 37 на уголки, используя шурупы 4x16.
16. Установить ящики.
17. Установить полки на полкодержатели.
18. Закрепить карниз 42,43 и 44, используя шурупы 4x25 и пластиковые шайбы. Обязательно использовать пластиковые шайбы во избежание повреждения карниза или крышки!

Крепление карниза

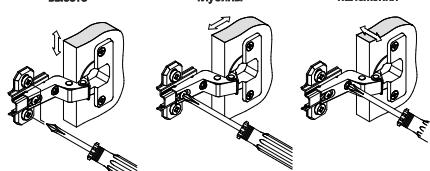


Сборка ящика

1. Соединить боковины ящика с задней стенкой ящика, используя евровинты.
2. Вставить дно ящика в соответствующие пазы.
3. Закрепить фасад ящика при помощи шкантов и эксцентриковых стяжек
4. Закрепить ручку к фасаду винтами M4x25.
5. Закрепить направляющие к низу ящика шурупами 4x16.



Регулирование зазоров и положения дверей с петлями



Инструкция по эксплуатации и уходу за мебелью

- Мебель должна храниться и эксплуатироваться в сухих и теплых помещениях, имеющих отопление и вентиляцию, при температуре от + 10°C и до +40°C при относительной влажности воздуха 65-85%
- Поверхности деталей мебели следует оберегать от попадания влаги во избежание разбухания плитных материалов и отклеивания кромок боковых деталей.
- Поверхности деталей мебели следует протирать сухой мягкой тканью (фланель, сукно, плющ, миткаль). Также возможно использование специальных средств по уходу за мебелью.
- Не следует допускать прямого воздействия солнечных лучей на мебельные изделия. Продолжительное прямое воздействие света может вызвать изменение световых свойств. Также не следует допускать воздействие близко расположенных отопительных приборов, в отдельных случаях могут появиться трещины лакового покрытия.
- Ни в коем случае не следует допускать воздействия на мебельные изделия агрессивных жидкостей (кислот, щелочей, масел, растворителей и т.п.) или их паров. Подобные вещества и соединения являются химически активными, поэтому реакция с ними повлечет негативные последствия для мебельных изделий и даже для здоровья. Также стоит помнить что некоторые специфические моющие (чистящие) составы могут содержать, высокую концентрацию агрессивных химических веществ и (или) абразивные составы. Применение подобных моющих средств недопустимо.
- Долговечность мебели зависит от способа ее использования. Необходимо помнить, что под поверхностным лакокрасочным слоем из ламината находится древесная плита, которая в связи со своими свойствами может изгибаться, набухать и обугливаться, если не соблюдать изложенные правила. Обращаем особое внимание на рабочие поверхности (столешницы).
- Во избежание перекосов дверей и ящиков изделий их рекомендуем держать закрытыми. Затрудненное закрытие створок или неприлегание их к корпусу, возникающее из-за неровности полов и стен, устраняются регулировкой петель.

Указания и рекомендации по сборке

- Для удобства транспортировки мебель поставляется в разобранном виде в упаковке.
- Рекомендуем для сборки мебели воспользоваться услугами специалиста, так как некачественная сборка может привести к нежелательным последствиям.
- Перед сборкой необходимо внимательно ознакомиться с инструкцией, проверить наличие всех комплектующих и фурнитуры.
- Сборку следует проводить в сухом проветриваемом помещении на ровной поверхности, во избежание перекосов и повреждений деталей мебели. В сборке сложных ил крупногабаритных изделий желательно участие двух человек.
- Производитель оставляет за собой право вносить изменения в конструкцию, не изменяющие внешний вид, для улучшения качества изделия, без предварительного уведомления.
- Мебель соответствует требованиям ГОСТа 16371-93 при соблюдении условий транспортировки, хранения, сборки и эксплуатации. При невыполнении этих условий производитель ответственности не несет.

	«Миф» Россия, 440015, г. Пенза Ул. Аустрина, д139а Тел. 8(8412)20-20-37 www.mebelmif.ru	
Буфет «Милано»	Код ТН ВЭД	
	9403 50 000 9 9403 60 100 9	
Соответствует ГОСТ 16371-93 ТР ТС 025/2012 ТС RU C-RU.AИ24.B.01044	Дата изготовления: 20__ год Гарантийный срок эксплуатации 24 мес. Срок службы изделия 10 лет Материал: ЛДСП, МДФ	